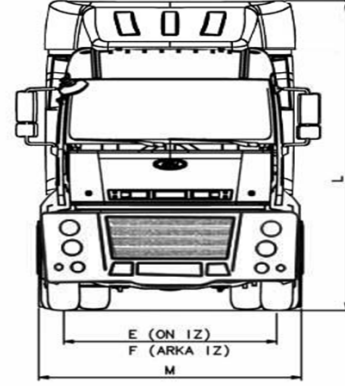
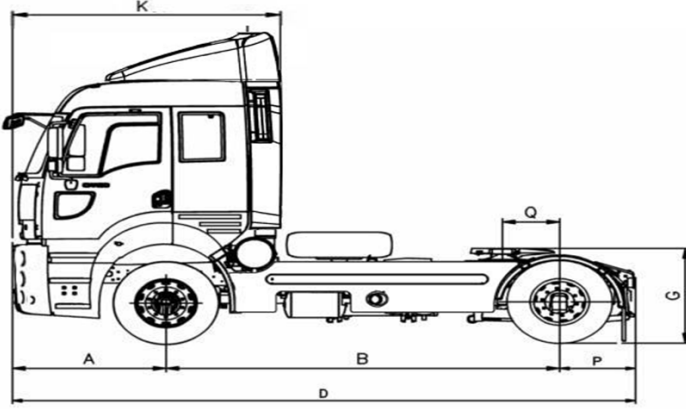


FORD CARGO 1838T TEKNİK ÖZELLİKLER



FORD CARGO 1838T 4x2	
Kabin	Yüksek tavan - Çift yataklı Çelik konstrüksiyon kabin
Motor	
Tip	FORD-ECOTORQ 9,0 litre turboşarjlı, intercooler (TCI)
Hacim (cc)	8974 / 6 silindir
Güç PS DIN /dd	380 / 2200
Tork Nm/dd	1600 / 1450-1600
Yakıt Sistemi	
Yakıt enjeksiyonu	BOSCH - Ortak yakıt yolu
Yakıt Tankı (lt)	650
Üre tankı (lt)	76
Debriyaj	
	430mm
	Tek Kuru Tip - Asbestsiz
	Servo takviyeli hidrolik çekme tip
Şanzıman	
	ZF 16S1620
	16+2 Hızlı
Direksiyon K:utusu	
	Hidrolik takviyeli
	Hema ZF 8098 servocom
Fren Sistemi	
(Ø.mm x mm. uzunluk)	410 X 200, Z-cam fren sistemi
	Çift devreli hava hattı, yağ süzücülü ve ısıtılmalı hava işleme ünitesi
Süspansiyon	
	Ön: 90mm parabolik makas, Arka: 4 körüklü havalı süspansiyon
	Önde ve arkada amortisörler ve anti-rollbar
Şasi	
	Yüksek mukavemetli niobium alaşım çelik şasi
	Takviye
Arka Aks	
	MERITOR RS 186 (3,73:1)
	Diferansiyel kilidi
Elektrik	
Akü	24V, 2x12V 180 Amp.h
Alternatör	80 Amp.
Lastikler	
Lastik boyutu	295/80 R22.5
Lastik Sayısı	6 + 1
Jantlar	9.00 x 22.5
Dinamik Karakteristikler	
Maks. Tırmanma Eğimi (%)	38
Min. Dönüş Yarıçapı (m)	7,5
Maks. hız (km/s)	113

Bu fty Ford araçları için hazırlanmış ürünleri içermektedir. Bu fty hazırlanış tarihinde geçerli olan teknik özellikler ve standart ya da opsiyonel olarak sunulan donanımlar hakkında bilgi verir. Araçların standart ve opsiyonel donanım özelliklerinde zaman zaman değişiklikler gündeme gelebilmektedir. Bu yüzden, satın almak istediğiniz araçın özellikleri hakkında güncel ve doğru bilgiye ulaşmak için Yetkili Satıcılarımızla başvurmanız rica ederiz. Açıklanan nederle, bu broşür belirtilen özelliklere ilişkin taahhüt teşkil etmez.

Ağırlıklar (kg)	
Boş Ağırlık	7434
Azami Yüklü Ağırlık	18000/40000
Ön Aks Kapasitesi	7100
Arka Aks Kapasitesi	12600
Boyutlar (mm)	
A Ön uzunluk	1480
B Dingil açıklığı	3800
D Azami uzunluk	5990
E Ön iz genişliği	2055
F Arka iz genişliği	1830
G 5. teker yüksekliği	1200
K Kabin uzunluğu	2570
L Azami yükseklik	3980
M Genişlik	2489
P Arka uzunluk	710
Q 5. teker lokasyonu	650

Standart Ekipman

ABS/ASR
Uzaktan kumandalı merkezi kilit & Tek anahtar
Elektrikli camlar
Isıtılmalı ve elektrik kumandalı yan aynalar
Far yükseklik ayarı
Yüksekliği ve eğimi ayarlanabilir direksiyon
Hava süspansiyonlu, ısıtılmalı sürücü koltuğu
Havalı bel desteği
Radyo/CD/MP3 çalar ve hoparlörler
Takograf
Ön sis farı
4-noktadan bağımsız kabin süspansiyonu
Klima
Diferansiyel kilidi
Kabin içi ısıtıcı (Kuru tip)
Arka aks havalı süspansiyon
Elektromanyetik retarder
Üst rüzgarlık & Yan yeeler
Hız sınırlayıcı
Kabin arkası çalışma platformu ve basamak

Opsiyonel Ekipman

PTO + İç kontrol ünitesi
Motor devir kontrol modülü (ESCM)
Soğuk iklim paketi
Kabin içi ısıtıcı (Sulu tip)
ADR
Şasi Yan etekleri
Elektrikli kabin kaldırma mekanizması