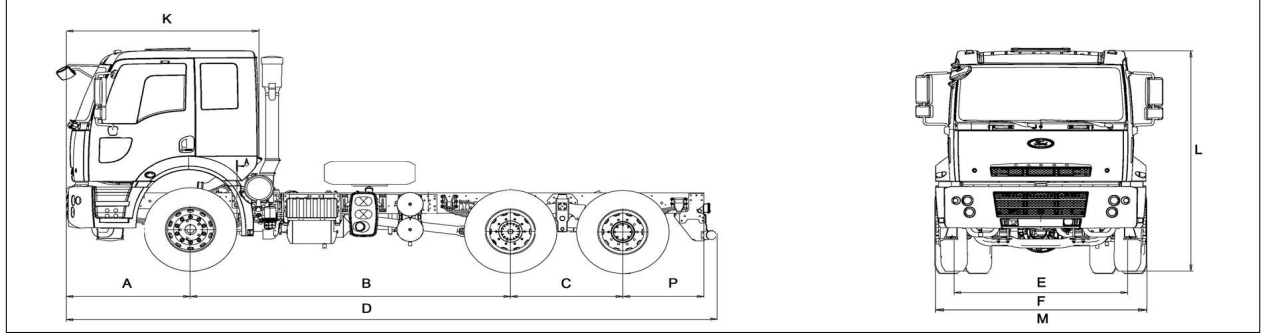


FORD CARGO 2532D E5 TEKNİK ÖZELLİKLER



FORD CARGO 2532D E5 (6x2)	
Kabin	Alçak Tavan Yataklı Kabin Çelik Konstrüksiyon
Motor	
Tip	FORD-ECOTORQ 9,0 litre turboşarjlı, intercooler (TCI)
Hacim (cc)	8974 / 6 silindir
Güç PS DIN /dd	320 / 2200
Tork Nm/dd	1100 / 1300-1800
Yakıt Sistemi	
Yakıt enjeksiyonu	BOSCH - Ortak yakıt yolu
Yakıt Tankı (lt)	315
Üre tankı (lt)	55
Debriyaj	
	430mm Tek Kuru Tip - Asbestsiz Servo takviyeli hidrolik çekme tip
Şanzıman	
	ZF 9S1110 + PTO 9+1 Hızlı
Direksiyon Kutusu	
	Hidrolik takviyeli Hema ZF 8098 servocom
Fren Sistemi	
(Ø.mm x mm. uzunluk)	410 X 200, Z-cam fren sistemi Çift devreli hava hattı, yağ süzücülü ve ısıtmalı hava işleme ünitesi Egzoz freni
Süspansiyon	
	Önde ve arkada ağır hizmet tipi yığma makas Önde ve arkada anti-rollbar ve amortisörler
Şasi	
	Yüksek mukavemetli niobium alaşım çelik şasi İç ve dış takviyeler
Arka Aks	
	MERITOR RS 186 (4,56:1) + Differansiyel kilidi
Elektrik	
Akü	24V, 2x12V 150 Amp.h
Alternatör	80 Amp.
Lastikler	
Lastik boyutu	315/80 R 22,5
Lastik Sayısı	10 + 1
Janıtlar	9.00 x 22.5
Dinamik Karakteristikler	
Maks. Tırmanma Eğimi (%)	45
Min. Dönüş Yarıçapı (m)	8,5
Maks. hız (km/s)	111

Ağırlıklar (kg)	
Boş Ağırlık	7630
Azami Yüklü Ağırlık	25000
Ön Aks Kapasitesi	7100
Arka Aks Kapasitesi	12600+12000
Boyutlar (mm)	
A Ön uzunluk	1465
B+C Dingil açıklığı	3800+1305
D Azami uzunluk	7715
E Ön iz genişliği	2055
F Arka iz genişliği	1830
K Kabin uzunluğu	2225
L Azami yükseklik	2945
M Genişlik	2489
P Arka uzunluk	1000

Standart Ekipman

ABS/ASR
Uzaktan kumandalı merkezi kilit & Tek anahtar
Elektrikli camlar
Isıtmalı ve elektrik kumandalı yan aynalar
Far yükseklik ayarı
Yüksekliği ve eğimi ayarlanabilir direksiyon
Hava süspansiyonlu, ısıtmalı sürücü koltuğu
Havalı bel desteği
Radyo/CD/MP3 çalar ve hoparlörler
Takograf
4-noktadan bağımsız kabin süspansiyonu
PTO + İç kontrol ünitesi
Diferansiyel kilidi
İlave dingil kaldırma mekanizması
Hız sınırlayıcı

Opsiyonel Ekipman

Klima
Metalik Boya/Özel Renk
Motordan tahrikli PTO
Motor devir kontrol modülü (ESCM)
Soğuk iklim paketi
Kabin içi ısıtıcı (Kuru tip)
Kabin içi ısıtıcı (Sulu tip)
Elektrikli kabin kaldırma mekanizması

Bu f6y Ford araçları için hazırlanmış ürünleri içermektedir. Bu f6y hazırlanış tarihinde geçerli olan teknik özellikler ve standart ya da opsiyonel olarak sunulan donanımlar hakkında bilgi verir. Araçların standart ve opsiyonel donanım özelliklerinde zaman zaman değişiklikler gündeme gelebilmektedir. Bu yüzden, satın almak istediğiniz aracın özellikleri hakkında güncel ve doğru bilgiyi ulaşmak için Yetkili Satıcılarımızla başvurmanızı rica ederiz. Açıklanan nedenle, bu broşür belirtilen özelliklere ilişkin taahhüt teşkil etmez.